

JES-VLNP

# 硬質塩化ビニルライニング鋼管フランジ型

## 標準価格表

JES— FVA-PE (WSP-011規格)  
FVB-PE

(参考) 臭突管用 樹脂ライニング薄肉スパイラル鋼管

令和4年6月版

ジ エ ス  
**JCS**

ジャパン・エンジニアリング(株)

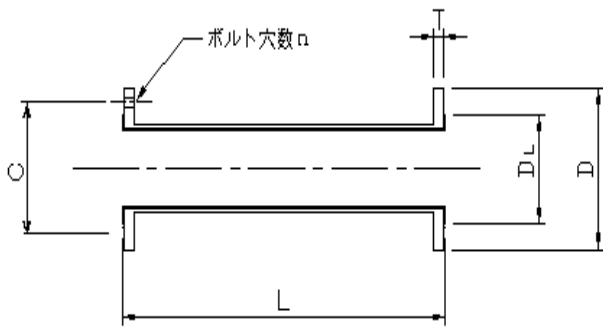
日本水道協会検査工場(登録番号C111号)

- \* 本価格表には消費税並びに運搬費は含まれておりません。
- \* 本価格表に記載される継手はすべて規格寸法です。
- \* 特殊品、後メッキ価格についてはお問い合わせ下さい。
- \* FVAの外表面は一次防錆塗装となっており、それ以外の特殊な塗装については別途お問い合わせください。
- \* FVAの外表面無塗装品の価格はFVAと同価格となります。
- \* 日水協検査費用は含まれておりません。
- \* 価格欄の背景がグレーの製品は、標準製作範囲外となる為、価格、納期については別途お問い合わせ下さい。
- \* 価格は予告なく変更する場合がございますので、予めご了承ください。

#### 使用材料について

- \* 硬質塩化ビニル、JIS K 6742(水道用硬質ビニル管)の規定により製造されたビニル管、または同等の品質を有するビニル管を使用します。
- \* 鋼管、管継手、フランジ等は日本工業規格(JIS)の規定により製造された材料または同等の品質を有するものとします。

# 直管 JIS10K仕様



呼び径 (A)	L	D	DL	C	T	ボルト穴数 n	参考重量 (kg/本)
20	5500	100	40	75	14	4	11.5
25	5500	125	53	90	14	4	16.7
32	5500	135	69	100	16	4	22.9
40	5500	140	75	105	16	4	26.0
50	5500	155	85	120	16	4	34.9
65	5500	175	108	140	18	4	48.4
80	5500	185	121	150	18	8	57.5
100	5500	210	141	175	18	8	78.4
125	5500	250	175	210	20	8	98.4
150	5500	280	205	240	22	8	130.7
200	5500	330	250	290	22	12	196.6
250	5500	400	315	355	24	12	283.5
300	5500	445	360	400	24	16	348.8
350	5500	490	400	445	26	16	442.0

※重量は定尺管1本の参考値です。  
 ※20Aは25Aのパイプで製作します。

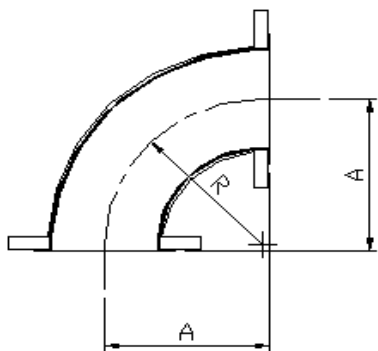
(円/本)

長さ(L) サイズ(A)	SGP-FVA(黒)				
	~1000	~2000	~3000	~4000	~5500
20	31,700	38,300	45,800	55,100	62,600
25	42,000	49,500	59,100	72,300	80,800
32	45,000	53,700	64,500	77,700	88,100
40	50,100	59,700	70,800	85,800	97,300
50	58,000	68,100	81,700	98,800	112,500
65	64,200	72,600	86,800	104,600	117,600
80	73,800	84,800	107,300	120,500	136,100
100	93,300	107,800	128,000	151,800	172,000
125	116,600	134,000	159,700	189,200	214,100
150	153,000	175,100	218,600	244,800	280,000
200	208,300	232,000	297,600	333,200	370,200
250	289,800	342,600	414,800	472,300	557,100
300	358,800	424,000	503,700	573,500	689,000
350	-	-	-	-	-

(円/本)

長さ(L) サイズ(A)	SGP-FVB(白)				
	~1000	~2000	~3000	~4000	~5500
20	43,100	51,800	61,700	74,700	-
25	56,600	66,800	79,800	97,700	-
32	61,200	72,600	86,800	105,000	-
40	67,800	80,800	95,800	116,000	-
50	78,600	92,500	110,600	133,800	-
65	86,700	98,200	117,300	141,200	-
80	100,100	115,000	145,000	163,100	-
100	126,100	145,600	172,800	205,100	-
125	157,600	181,100	215,700	255,300	289,000
150	206,800	236,600	295,500	330,500	378,000
200	281,200	313,300	401,800	450,200	499,900
250	391,600	462,700	560,300	638,100	752,300
300	484,600	572,600	680,100	774,000	930,400
350	-	-	-	-	-

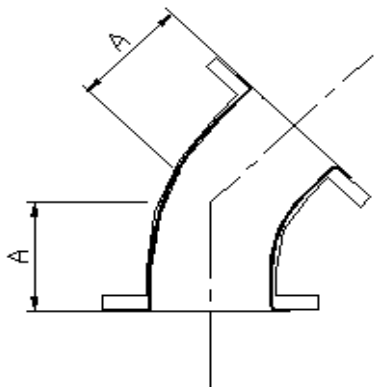
### 90° ロングエルボ JIS10K仕様



※重量はJIS10kフランジ取付時の参考重量です。  
 ※Aの許容差は、±3とします。  
 ※20Aは母管に25Aを用い、20Aのフランジで製作します。

呼び径 (A)	A	R	参考重量 (kg)	SGP-FVA-PE(黒) (円/個)	SGP-FVB-PE(白) (円/個)
20	80	55.0	1.7	30,100	40,600
25	97	70.0	2.7	33,000	44,400
32	112	95.0	3.6	36,400	49,000
40	95	75.0	3.8	47,100	63,200
50	97	76.2	4.7	51,700	69,900
65	118	95.3	6.8	55,900	75,100
80	137	114.3	7.2	59,900	80,900
100	158	152.4	9.6	73,500	99,000
125	196	190.5	14.1	105,100	141,900
150	235	228.6	19.7	137,900	186,000
200	311	304.8	31.6	198,400	267,700
250	389	381.0	50.7	316,600	427,400
300	465	457.2	67.0	447,000	603,100
350	544	533.4	93.3	-	-

### 45° ロングエルボ JIS10K仕様



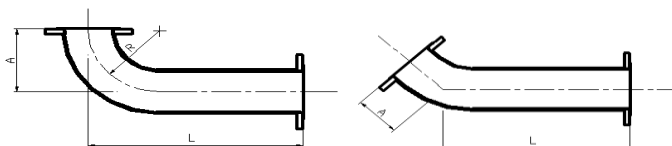
※重量はJIS10kフランジ取付時の参考重量です。  
 ※Aの許容差は、±3とします。  
 ※20Aは母管に25Aを用い、20Aのフランジで製作します。

呼び径 (A)	A	R	参考重量 (kg)	SGP-FVA-PE(黒) (円/個)	SGP-FVB-PE(白) (円/個)
20	52	55.0	1.6	30,100	40,600
25	57	70.0	2.5	33,000	44,400
32	62	95.0	3.3	36,400	49,000
40	63	57.2	3.5	47,100	63,200
50	65	76.2	4.3	51,700	69,900
65	72	95.3	6.1	55,900	75,100
80	75	114.3	6.5	59,900	80,900
100	85	152.4	8.5	73,500	99,000
125	102	190.5	12.5	105,100	141,900
150	123	228.6	17.3	137,900	186,000
200	133	304.8	23.0	198,400	267,700
250	165	381.0	39.2	316,600	427,400
300	197	457.2	48.0	447,000	603,100
350	230	533.4	65.0	-	-

### 90° エルボ付直管 JIS10K仕様

### 45° エルボ付直管 JIS10K仕様

※ 90° エルボ付直管と45° エルボ付直管は同価格です。



(円/本)

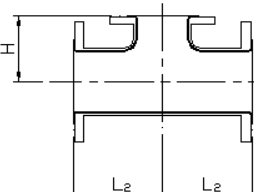
長さ(L) サイズ(A)	SGP-FVA-PE(黒)	
	~1000	~2000
50	109,700	-
65	120,100	-
80	133,700	144,700
100	166,800	181,300
125	221,700	239,100
150	290,900	313,000
200	406,700	430,400
250	606,400	659,200
300	805,800	871,000
350	-	-

(円/本)

長さ(L) サイズ(A)	SGP-FVB-PE(白)	
	~1000	~2000
50	148,500	-
65	161,800	-
80	181,000	195,900
100	225,100	244,600
125	299,500	323,000
150	392,800	422,600
200	548,900	581,000
250	819,000	890,100
300	1,087,700	1,175,700
350	-	-

チーズ JIS10K仕様

(円/個)

呼び径(A)	L1	H	L2	参考重量(Kg)	SGP-FVA-PE(黒)	SGP-FVB-PE(白)	呼び径(A)	L1	H	L2	参考重量(Kg)	SGP-FVA-PE(黒)	SGP-FVB-PE(白)
20 × 20	200	41	100	2.6	54,400	73,400	150 × 150	360	190	180	27.2	216,900	292,500
25 × 25	200	41	100	4.0	63,400	85,700	150 × 65	360	125	180	22.3		
25 × 20	200	41	100	3.6			150 × 80	360	128	180	22.4		
32 × 32	200	51	100	5.3	71,500	96,600	150 × 100	360	135	180	23.1		
32 × 25	200	43	100	4.9			150 × 125	360	141	180	24.9		
40 × 40	240	61	120	5.8	86,100	116,100	200 × 200	368	220	184	36.9	277,600	374,900
40 × 25	240	49	120	5.4			200 × 80	368	158	184	30.9		
40 × 32	240	52	120	5.7			200 × 100	368	160	184	31.5		
50 × 50	250	67	125	7.3	101,600	137,200	200 × 125	368	167	184	32.8		
50 × 25	250	54	125	6.4			200 × 150	368	210	184	34.7		
50 × 32	250	61	125	6.8			250 × 250	446	265	223	60.5	373,600	504,200
50 × 40	250	64	125	6.9			250 × 100	446	189	223	49.7		
65 × 65	280	80	140	10.4	104,900	141,400	250 × 125	446	195	223	50.8		
65 × 32	280	67	140	9.1			250 × 150	446	199	223	53.3		
65 × 40	280	70	140	9.3			250 × 200	446	209	223	55.2		
65 × 50	280	74	140	9.6			300 × 300	522	300	261	70.5		
80 × 80	300	90	150	11.1	110,500	149,200	300 × 125	522	255	261	60.9	531,400	717,200
80 × 40	300	77	150	9.8			300 × 150	522	260	261	62.5		
80 × 50	300	80	150	10.3			300 × 200	522	270	261	64.3		
80 × 65	300	86	150	11.0			300 × 250	522	285	261	69.0		
100 × 100	320	110	160	14.5	130,000	175,500	350 × 350	576	345	288	100.3		
100 × 40	320	89	160	12.4			350 × 150	576	305	288	88.1		
100 × 50	320	93	160	12.8			350 × 200	576	315	288	90.1		
100 × 65	320	99	160	13.6			350 × 250	576	325	288	93.2		
100 × 80	320	103	160	13.8			350 × 300	576	335	288	94.9		
125 × 125	350	129	175	20.4	170,400	230,100	 <p>※分岐管がこの表より小さい場合でも直管で製作致しますのでお問い合わせ下さい。                  ※Hの許容差は、±3とします。                  ※L1の許容差は、±3とします。                  ※20A×20Aは原管に25A×25Aを用い、20Aフランジで製作します。</p>					-	-
125 × 50	350	109	175	16.1									
125 × 65	350	112	175	16.8									
125 × 80	350	116	175	17.0									
125 × 100	350	122	175	17.7									

チーズ付直管 JIS10K仕様

(円/本)

(円/本)

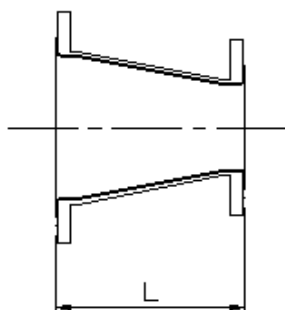
長さ(L) (A)サイズ	SGP-FVA-PE(黒)					長さ(L) (A)サイズ	SGP-FVB-PE(白)				
	~1000	~2000	~3000	~4000	~5500		~1000	~2000	~3000	~4000	~5500
50	159,600	-	-	-	-	50	215,800	-	-	-	-
65	169,100	-	-	-	-	65	228,100	-	-	-	-
80	184,300	195,300	217,800	231,000	246,600	80	249,300	264,200	294,200	-	-
100	223,300	237,800	258,000	281,800	302,000	100	301,600	321,100	348,300	-	-
125	287,000	304,400	330,100	359,600	384,500	125	387,700	411,200	445,800	485,400	519,100
150	369,900	392,000	435,500	461,700	496,900	150	499,300	529,100	588,000	623,000	670,500
200	485,900	509,600	575,200	610,800	647,800	200	656,100	688,200	776,700	825,100	874,800
250	663,400	716,200	788,400	845,900	930,700	250	895,800	966,900	1,064,500	1,142,300	1,256,500
300	890,200	955,400	1,035,100	1,104,900	1,220,400	300	1,201,800	1,289,800	1,397,300	1,491,200	1,647,600
350	-	-	-	-	-	350	-	-	-	-	-

※価格欄の背景がグレーの製品は、標準製作範囲外となる為、価格、納期については別途お問合せ下さい。

## レジュースー JIS10K仕様

(円/個)

呼び径(A)	L	参考重量 (kg)	SGP-FVA-PE (黒)	SGP-FVB-PE (白)	呼び径(A)	L	参考重量 (kg)	SGP-FVA-PE (黒)	SGP-FVB-PE (白)
25 × 20	82	2.0	37,900	51,400	100 × 50	111	6.0	107,600	144,900
32 × 20	83	2.4	39,700	53,900	100 × 65	111	6.8	71,700	96,600
32 × 25	83	2.8			100 × 80	111	6.9		
40 × 20	94	2.5	71,600	96,600	125 × 65	137	8.9	139,400	188,300
40 × 25	94	3.0	47,700	64,400	125 × 80	137	9.0	92,900	125,500
40 × 32	94	3.4			125 × 100	137	9.7		
50 × 25	84	3.4	79,500	108,000	150 × 80	151	11.4	184,200	249,000
50 × 32	84	3.8	53,000	72,000	150 × 100	151	11.8	122,800	166,000
50 × 40	84	3.8			150 × 125	151	13.7		
65 × 32	98	4.6	82,100	110,900	200 × 100	164	13.9	235,400	318,300
65 × 40	98	4.7	54,700	73,900	200 × 125	164	15.8	156,900	212,200
65 × 50	98	5.1			200 × 150	164	17.9		
80 × 40	98	4.8	91,100	123,200	250 × 125	191	22.0	345,600	467,100
80 × 50	98	5.1	60,700	82,100	250 × 150	191	24.2	230,400	311,400
80 × 65	98	5.9			250 × 200	191	27.0		
					300 × 150	218	27.1	436,400	589,700
					300 × 200	218	30.0	290,900	393,100
					300 × 250	218	36.2		
					350 × 200	347	49.7	-	-
					350 × 250	347	55.0	-	-
					350 × 300	347	60.1	-	-



※ 重量はJIS10kフランジ取付時の参考重量です。

※ Lの許容差は、±3とします。

※ 偏芯レジュースーを御希望の場合は、お問い合わせ下さい。

## レジュースー付直管 JIS10K仕様

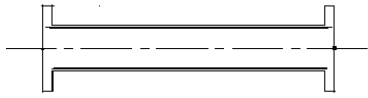
(円/本)

長さ(L) サイズ(A)	SGP-FVA-PE(黒)	
	~1000	~2000
50	111,000	-
65	118,900	127,300
80	134,500	145,500
100	165,000	179,500
125	209,500	226,900
150	275,800	297,900
200	365,200	388,900
250	520,200	573,000
300	649,700	714,900
350	-	-

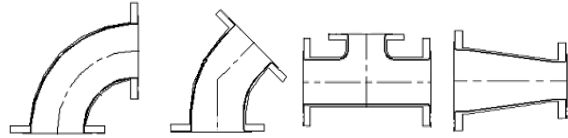
(円/本)

長さ(L) サイズ(A)	SGP-FVB-PE(白)	
	~1000	~2000
50	150,600	-
65	160,600	172,100
80	182,200	197,100
100	222,700	242,200
125	283,100	306,600
150	372,800	402,600
200	493,400	525,500
250	703,000	774,100
300	877,700	965,700
350	-	-

直管 JIS20K仕様



継手 JIS20K仕様



(円/本)

長さ (L) (A) サイズ	STPG S/40-FVA(黒)				
	~1000	~2000	~3000	~4000	~5500
50	93,000	109,100	130,900	158,300	180,200
65	102,900	116,300	139,100	167,500	188,300
80	118,300	135,900	171,900	193,000	217,900
100	158,800	183,500	217,800	258,300	292,600
125	198,400	228,000	271,700	321,900	364,200
150	260,300	297,900	371,800	416,400	476,200
200	375,200	417,800	535,900	600,000	666,600
250	-	-	-	-	-
300	-	-	-	-	-
350	-	-	-	-	-

(円/個)

長さ (L) (A) サイズ	STPG S/40-FVA-PE(黒)			
	90° ロング エルボ	45° ロング エルボ	チーズ	レジャーサー
50	82,700	82,700	162,500	85,100
65	89,400	89,400	167,800	87,800
80	95,800	95,800	176,700	97,400
100	124,900	124,900	220,900	122,200
125	178,600	178,600	289,600	158,200
150	234,400	234,400	368,700	209,000
200	357,000	357,000	499,600	282,700
250	-	-	-	-
300	-	-	-	-
350	-	-	-	-

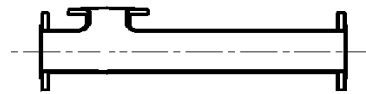
90° エルボ付直管 JIS20K仕様

45° エルボ付直管 JIS20K仕様

※ 90° エルボ付直管と45° エルボ付直管は同価格です。



チーズ付直管 JIS20K仕様



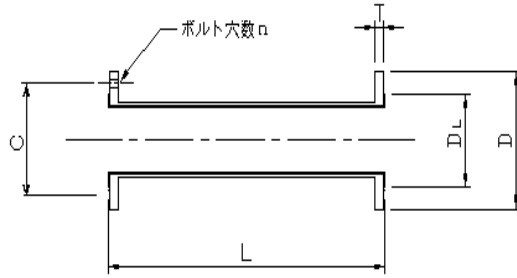
(円/本)

長さ (L) (A) サイズ	STPG S/40-FVA-PE(黒)	
	~1000	~2000
50	175,700	-
65	192,300	-
80	214,100	231,700
100	283,700	308,400
125	377,000	406,600
150	494,700	532,300
200	732,200	774,800
250	-	-
300	-	-
350	-	-

(円/本)

長さ (L) (A) サイズ	STPG S/40-FVA-PE(黒)				
	~1000	~2000	~3000	~4000	~5500
50	255,500	271,600	293,400	320,800	342,700
65	270,700	284,100	306,900	335,300	356,100
80	295,000	312,600	348,600	369,700	394,600
100	379,700	404,400	438,700	479,200	513,500
125	488,000	517,600	561,300	611,500	653,800
150	629,000	666,600	740,500	785,100	844,900
200	874,800	917,400	1,035,500	1,099,600	1,166,200
250	-	-	-	-	-
300	-	-	-	-	-
350	-	-	-	-	-

臭突管用 樹脂ライニング薄肉スパイラル鋼管 (FVA)



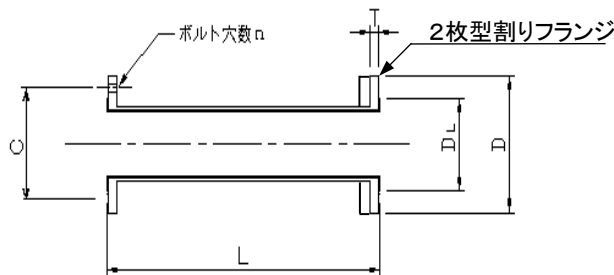
スパイラル鋼管—FVA 両固定5KF

(円/本)

長さ(L) サイズ(A)	スパイラル鋼管—FVA				
	~1000	~2000	~3000	~4000	~5500
100	93,300	107,800	128,000	151,800	172,000
125	116,600	134,000	159,700	189,200	214,100
150	153,000	175,100	218,600	244,800	280,000
200	208,300	232,000	297,600	333,200	370,200
250	289,800	342,600	414,800	472,300	557,100
300	358,800	424,000	503,700	573,500	689,000
350	-	-	-	-	-

※継手はSGP-FVA-PE(黒)を御使用下さい。

※固定フランジ部がルースフランジになっても、同価格です。



FVA 片割5KF(2枚型)/片固定5KF

(円/本)

長さ(L) サイズ(A)	スパイラル鋼管—FVA				
	~1000	~2000	~3000	~4000	~5500
100	145,400	159,900	180,100	203,900	224,100
125	181,000	198,400	224,100	253,600	278,500
150	229,200	251,300	294,800	321,000	356,200
200	293,900	317,600	383,200	418,800	455,800
250	453,900	506,700	578,900	636,400	721,200
300	541,600	606,800	686,500	756,300	871,800
350	-	-	-	-	-

※継手はSGP-FVA-PE(黒)を御使用下さい。

※固定フランジ部がルースフランジになっても、同価格です。



**フランジ別エキストラ価格(黒10Kフランジ基準の場合)**

(円/1ヶ所)

(円/1枚)

エキストラ 価格 (A) サイズ	ルーズフランジ の増値	割フランジ の増値	上水フランジ の増値	止水フランジ
20	11,900	20,300	-	9,800
25	12,700	20,900	-	11,900
32	13,800	24,300	-	14,100
40	14,100	26,100	-	15,100
50	16,200	29,800	-	16,900
65	16,800	34,400	-	22,600
80	26,300	48,800	10,100	25,400
100	29,300	52,100	11,600	37,100
125	31,400	64,400	14,900	45,800
150	35,800	76,200	18,700	65,600
200	39,400	85,600	32,700	82,300
250	63,700	164,100	41,200	137,600
300	79,800	182,800	69,800	169,300
350	-	-	-	-

※ 白シングルメッキ(ローバル補修)の場合は上表の35%増しとなります。

**上記以外のエキストラ価格**

エキストラの種類	エキストラ価格
5Kフランジ付	10Kフランジ付と 同価格
SGPの管体に20Kフランジの取付け	10Kフランジ付の 50%増
SGPの管体に150LBフランジの取付け	10Kフランジ付の 80%増
ショートエルボ	ロングエルボの 20%増
両長エルボ	エルボ付直管の 10%増
変角エルボ	変角90° エルボ 90° エルボの 50%増
	変角45° エルボ 45° エルボの 50%増
変角エルボ付直管	変角90° エルボ付直管 90° エルボ付直管の 50%増
	変角45° エルボ付直管 45° エルボ付直管の 50%増
偏芯レジューサー	同芯レジューサーの 30%増
レジューサー3段落	レジューサーの 50%増
ニップル付(10KFのみ)	(ニップルと同口径のチーズ)+(本管)
ヘッダー (枝管が2ヶ所以上のチーズ)	(主管のT付直管の価格) + (枝の最大口径以外の枝と同径 チーズの価格)
リング付	10Kフランジ付と 同価格
後メッキ	10Kフランジ付の 10%増
FVB(白) S/40	FVA(黒)S/40 35%増
架台、支持金具	お問い合わせ下さい 別途価格
都水、水協、その他 特殊検査品	お問い合わせ下さい 別途価格

※ 内ネジソケットは 将来的にネジより漏水の恐れがあるため製作いたしません。

