

JES-VLNP

硬質塩化ビニルライニング鋼管フランジ型

標準価格表

JES— FVA-PE (WSP-011規格)
FVB-PE

(参考) 臭突管用 樹脂ライニング薄肉スパイラル鋼管

令和4年11月版

The logo for JCS (Japan Engineering Co., Ltd.) consists of the letters 'JCS' in a bold, stylized, black font. The 'J' and 'C' are connected, and the 'S' is also connected to the second 'C'. The letters are thick and have a slight shadow effect.

ジャパン・エンジニアリング(株)

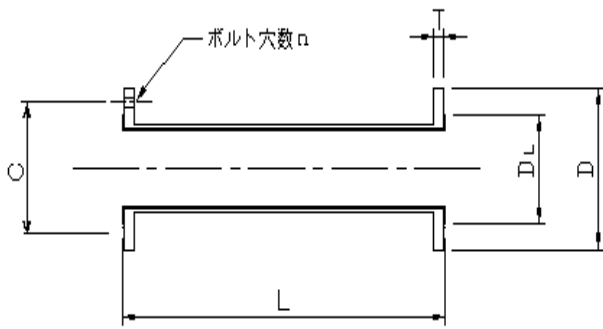
日本水道協会検査工場(登録番号C111号)

- * 本価格表には消費税並びに運搬費は含まれておりません。
- * 本価格表に記載される継手はすべて規格寸法です。
- * 特殊品、後メッキ価格についてはお問い合わせ下さい。
- * FVAの外表面は一次防錆塗装となっており、それ以外の特殊な塗装については別途お問い合わせください。
- * FVAの外表面無塗装品の価格はFVAと同価格となります。
- * 日水協検査費用は含まれておりません。
- * 価格欄の背景がグレーの製品は、標準製作範囲外となる為、価格、納期については別途お問い合わせ下さい。
- * 価格は予告なく変更する場合がございますので、予めご了承ください。

使用材料について

- * 硬質塩化ビニル、JIS K 6742(水道用硬質ビニル管)の規定により製造されたビニル管、または同等の品質を有するビニル管を使用します。
- * 鋼管、管継手、フランジ等は日本工業規格(JIS)の規定により製造された材料または同等の品質を有するものとします。

直管 JIS10K仕様



呼び径 (A)	L	D	DL	C	T	ボルト穴数 n	参考重量 (kg/本)
20	5500	100	40	75	14	4	11.5
25	5500	125	53	90	14	4	16.7
32	5500	135	69	100	16	4	22.9
40	5500	140	75	105	16	4	26.0
50	5500	155	85	120	16	4	34.9
65	5500	175	108	140	18	4	48.4
80	5500	185	121	150	18	8	57.5
100	5500	210	141	175	18	8	78.4
125	5500	250	175	210	20	8	98.4
150	5500	280	205	240	22	8	130.7
200	5500	330	250	290	22	12	196.6
250	5500	400	315	355	24	12	283.5
300	5500	445	360	400	24	16	348.8
350	5500	490	400	445	26	16	442.0

※重量は定尺管1本の参考値です。
 ※20Aは25Aのパイプで製作します。

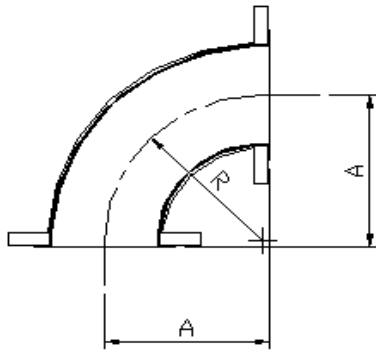
(円/本)

長さ(L) サイズ(A)	SGP-FVA(黒)				
	~1000	~2000	~3000	~4000	~5500
20	34,900	42,200	50,400	60,700	68,900
25	46,200	54,500	65,100	79,600	88,900
32	49,500	59,100	71,000	85,500	97,000
40	55,200	65,700	77,900	94,400	107,100
50	63,800	75,000	89,900	108,700	123,800
65	70,700	79,900	95,500	115,100	129,400
80	81,200	93,300	118,100	132,600	149,800
100	102,700	118,600	140,800	167,000	189,200
125	128,300	147,400	175,700	208,200	235,600
150	168,300	192,700	240,500	269,300	308,000
200	229,200	255,200	327,400	366,600	407,300
250	318,800	376,900	456,300	519,600	612,900
300	394,700	466,400	554,100	630,900	757,900
350	-	-	-	-	-

(円/本)

長さ(L) サイズ(A)	SGP-FVB(白)				
	~1000	~2000	~3000	~4000	~5500
20	47,500	57,000	67,900	82,200	-
25	62,300	73,500	87,800	107,500	-
32	67,400	79,900	95,500	115,500	-
40	74,600	88,900	105,400	127,600	-
50	86,500	101,800	121,700	147,200	-
65	95,400	108,100	129,100	155,400	-
80	110,200	126,500	159,500	179,500	-
100	138,800	160,200	190,100	225,700	-
125	173,400	199,300	237,300	280,900	317,900
150	227,500	260,300	325,100	363,600	415,800
200	309,400	344,700	442,000	495,300	549,900
250	430,800	509,000	616,400	702,000	827,600
300	533,100	629,900	748,200	851,400	1,023,500
350	-	-	-	-	-

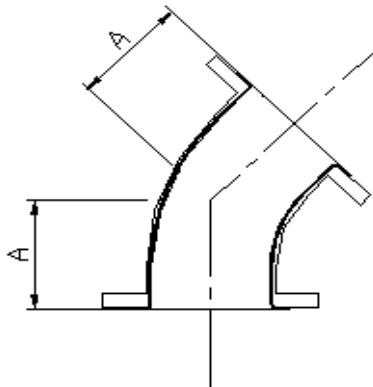
90° ロングエルボ JIS10K仕様



※重量はJIS10kフランジ取付時の参考重量です。
 ※Aの許容差は、±3とします。
 ※20Aは母管に25Aを用い、20Aのフランジで製作します。

呼び径 (A)	A	R	参考重量 (kg)	SGP-FVA-PE(黒) (円/個)	SGP-FVB-PE(白) (円/個)
20	80	55.0	1.7	34,700	46,700
25	97	70.0	2.7	38,000	51,100
32	112	95.0	3.6	41,900	56,400
40	95	75.0	3.8	54,200	72,700
50	97	76.2	4.7	59,500	80,400
65	118	95.3	6.8	64,300	86,400
80	137	114.3	7.2	68,900	93,100
100	158	152.4	9.6	84,600	113,900
125	196	190.5	14.1	120,900	163,200
150	235	228.6	19.7	158,600	213,900
200	311	304.8	31.6	228,200	307,900
250	389	381.0	50.7	364,100	491,600
300	465	457.2	67.0	514,100	693,600
350	544	533.4	93.3	-	-

45° ロングエルボ JIS10K仕様



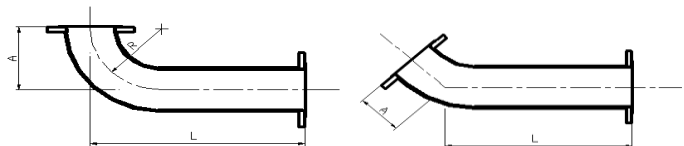
※重量はJIS10kフランジ取付時の参考重量です。
 ※Aの許容差は、±3とします。
 ※20Aは母管に25Aを用い、20Aのフランジで製作します。

呼び径 (A)	A	R	参考重量 (kg)	SGP-FVA-PE(黒) (円/個)	SGP-FVB-PE(白) (円/個)
20	52	55.0	1.6	34,700	46,700
25	57	70.0	2.5	38,000	51,100
32	62	95.0	3.3	41,900	56,400
40	63	57.2	3.5	54,200	72,700
50	65	76.2	4.3	59,500	80,400
65	72	95.3	6.1	64,300	86,400
80	75	114.3	6.5	68,900	93,100
100	85	152.4	8.5	84,600	113,900
125	102	190.5	12.5	120,900	163,200
150	123	228.6	17.3	158,600	213,900
200	133	304.8	23.0	228,200	307,900
250	165	381.0	39.2	364,100	491,600
300	197	457.2	48.0	514,100	693,600
350	230	533.4	65.0	-	-

90° エルボ付直管 JIS10K仕様

45° エルボ付直管 JIS10K仕様

※ 90° エルボ付直管と45° エルボ付直管は同価格です。



(円/本)

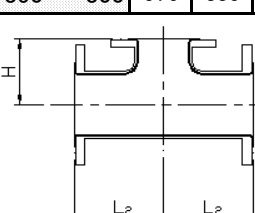
長さ(L) サイズ(A)	SGP-FVA-PE(黒)	
	~1000	~2000
50	123,300	-
65	135,000	-
80	150,200	162,300
100	187,200	203,200
125	249,200	268,300
150	326,900	351,300
200	457,300	483,300
250	683,000	741,000
300	908,900	980,500
350	-	-

(円/本)

長さ(L) サイズ(A)	SGP-FVB-PE(白)	
	~1000	~2000
50	166,900	-
65	181,800	-
80	203,200	219,500
100	252,700	274,100
125	336,600	362,500
150	441,500	474,200
200	617,300	652,600
250	922,300	1,000,500
300	1,226,700	1,323,500
350	-	-

チーズ JIS10K仕様

(円/個)

呼び径(A)	L1	H	L2	参考重量(Kg)	SGP-FVA-PE(黒)	SGP-FVB-PE(白)	呼び径(A)	L1	H	L2	参考重量(Kg)	SGP-FVA-PE(黒)	SGP-FVB-PE(白)
20 × 20	200	41	100	2.6	62,600	84,500	150 × 150	360	190	180	27.2	249,500	336,400
25 × 25	200	41	100	4.0	73,000	98,600	150 × 65	360	125	180	22.3		
25 × 20	200	41	100	3.6			150 × 80	360	128	180	22.4		
32 × 32	200	51	100	5.3	82,300	111,100	150 × 100	360	135	180	23.1		
32 × 25	200	43	100	4.9			150 × 125	360	141	180	24.9		
40 × 40	240	61	120	5.8	99,100	133,600	200 × 200	368	220	184	36.9	319,300	431,200
40 × 25	240	49	120	5.4			200 × 80	368	158	184	30.9		
40 × 32	240	52	120	5.7			200 × 100	368	160	184	31.5		
50 × 50	250	67	125	7.3	116,900	157,800	200 × 125	368	167	184	32.8		
50 × 25	250	54	125	6.4			200 × 150	368	210	184	34.7		
50 × 32	250	61	125	6.8			250 × 250	446	265	223	60.5	429,700	579,900
50 × 40	250	64	125	6.9			250 × 100	446	189	223	49.7		
65 × 65	280	80	140	10.4	120,700	162,700	250 × 125	446	195	223	50.8		
65 × 32	280	67	140	9.1			250 × 150	446	199	223	53.3		
65 × 40	280	70	140	9.3			250 × 200	446	209	223	55.2		
65 × 50	280	74	140	9.6			300 × 300	522	300	261	70.5		
80 × 80	300	90	150	11.1	127,100	171,600	300 × 125	522	255	261	60.9	611,200	824,800
80 × 40	300	77	150	9.8			300 × 150	522	260	261	62.5		
80 × 50	300	80	150	10.3			300 × 200	522	270	261	64.3		
80 × 65	300	86	150	11.0			300 × 250	522	285	261	69.0		
100 × 100	320	110	160	14.5	149,500	201,900	350 × 350	576	345	288	100.3		
100 × 40	320	89	160	12.4			350 × 150	576	305	288	88.1		
100 × 50	320	93	160	12.8			350 × 200	576	315	288	90.1		
100 × 65	320	99	160	13.6			350 × 250	576	325	288	93.2		
100 × 80	320	103	160	13.8			350 × 300	576	335	288	94.9		
125 × 125	350	129	175	20.4	196,000	264,700	 <p>※分岐管がこの表より小さい場合でも直管で製作致しますのでお問い合わせ下さい。 ※Hの許容差は、±3とします。 ※L1の許容差は、±3とします。 ※20A × 20Aは原管に25A × 25Aを用い、20Aフランジで製作します。</p>					-	-
125 × 50	350	109	175	16.1									
125 × 65	350	112	175	16.8									
125 × 80	350	116	175	17.0									
125 × 100	350	122	175	17.7									

チーズ付直管 JIS10K仕様

(円/本)

(円/本)

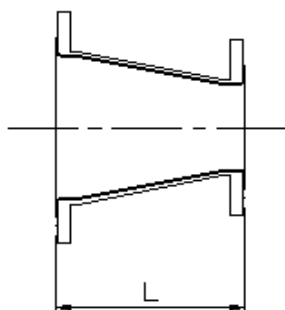
長さ(L) (A)サイズ	SGP-FVA-PE(黒)					長さ(L) (A)サイズ	SGP-FVB-PE(白)				
	~1000	~2000	~3000	~4000	~5500		~1000	~2000	~3000	~4000	~5500
50	180,700	-	-	-	-	50	244,300	-	-	-	-
65	191,300	-	-	-	-	65	258,000	-	-	-	-
80	208,400	220,500	245,200	259,700	276,900	80	281,800	298,100	331,100	-	-
100	252,200	268,200	290,300	316,600	338,700	100	340,600	362,000	392,000	-	-
125	324,200	343,300	371,600	404,100	431,500	125	438,000	463,900	501,900	545,500	582,500
150	417,700	442,100	489,900	518,800	557,500	150	564,000	596,700	661,500	700,000	752,300
200	548,500	574,500	646,700	685,900	726,600	200	740,500	775,800	873,200	926,400	981,100
250	748,600	806,600	886,100	949,300	1,042,600	250	1,010,700	1,088,900	1,196,300	1,281,900	1,407,500
300	1,005,900	1,077,500	1,165,200	1,242,000	1,369,000	300	1,357,900	1,454,700	1,573,000	1,676,200	1,848,300
350	-	-	-	-	-	350	-	-	-	-	-

※価格欄の背景がグレーの製品は、標準製作範囲外となる為、価格、納期については別途お問合せ下さい。

レジュースー JIS10K仕様

(円/個)

呼び径(A)	L	参考重量 (kg)	SGP-FVA-PE (黒)	SGP-FVB-PE (白)	呼び径(A)	L	参考重量 (kg)	SGP-FVA-PE (黒)	SGP-FVB-PE (白)
25 × 20	82	2.0	43,600	59,200	100 × 50	111	6.0	123,800	166,700
32 × 20	83	2.4	45,700	62,000	100 × 65	111	6.8	82,500	111,100
32 × 25	83	2.8			100 × 80	111	6.9		
40 × 20	94	2.5	82,400	111,200	125 × 65	137	8.9	160,400	216,600
40 × 25	94	3.0	54,900	74,100	125 × 80	137	9.0	106,900	144,400
40 × 32	94	3.4			125 × 100	137	9.7		
50 × 25	84	3.4	91,500	124,200	150 × 80	151	11.4	211,900	286,400
50 × 32	84	3.8	61,000	82,800	150 × 100	151	11.8	141,300	190,900
50 × 40	84	3.8			150 × 125	151	13.7		
65 × 32	98	4.6	94,500	127,600	200 × 100	164	13.9	270,800	366,100
65 × 40	98	4.7	63,000	85,000	200 × 125	164	15.8	180,500	244,100
65 × 50	98	5.1			200 × 150	164	17.9		
80 × 40	98	4.8	104,800	141,700	250 × 125	191	22.0	397,500	537,200
80 × 50	98	5.1	69,900	94,500	250 × 150	191	24.2	265,000	358,200
80 × 65	98	5.9			250 × 200	191	27.0		
					300 × 150	218	27.1	501,900	678,200
					300 × 200	218	30.0	334,600	452,100
					300 × 250	218	36.2		
					350 × 200	347	49.7	-	-
					350 × 250	347	55.0	-	-
					350 × 300	347	60.1	-	-



※ 重量はJIS10kフランジ取付時の参考重量です。

※ Lの許容差は、±3とします。

※ 偏芯レジュースーを御希望の場合は、お問い合わせ下さい。

レジュースー付直管 JIS10K仕様

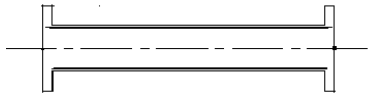
(円/本)

長さ(L) サイズ(A)	SGP-FVA-PE(黒)	
	~1000	~2000
50	124,800	-
65	133,700	142,900
80	151,100	163,200
100	185,200	201,100
125	235,200	254,300
150	309,600	334,000
200	409,700	435,700
250	583,800	641,900
300	729,300	801,000
350	-	-

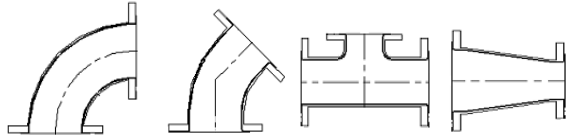
(円/本)

長さ(L) サイズ(A)	SGP-FVB-PE(白)	
	~1000	~2000
50	169,300	-
65	180,400	193,100
80	204,700	221,000
100	249,900	271,300
125	317,800	343,700
150	418,400	451,200
200	553,500	588,800
250	789,000	867,200
300	985,200	1,082,000
350	-	-

直管 JIS20K仕様



継手 JIS20K仕様



(円/本)

長さ (L) (A) サイズ	STPG S/40-FVA(黒)				
	~1000	~2000	~3000	~4000	~5500
50	102,300	120,100	144,000	174,200	198,300
65	113,300	128,000	153,100	184,300	207,200
80	130,200	149,500	189,100	212,300	239,700
100	174,700	201,900	239,600	284,200	321,900
125	218,300	250,800	298,900	354,100	400,700
150	286,400	327,700	409,000	458,100	523,900
200	412,800	459,600	589,500	660,000	733,300
250	-	-	-	-	-
300	-	-	-	-	-
350	-	-	-	-	-

(円/個)

長さ (L) (A) サイズ	STPG S/40-FVA-PE(黒)			
	90° ロング エルボ	45° ロング エルボ	チーズ	レジューサー
50	95,200	95,200	186,900	97,900
65	102,900	102,900	193,000	101,000
80	110,200	110,200	203,300	112,100
100	143,700	143,700	254,100	140,600
125	205,400	205,400	333,100	182,000
150	269,600	269,600	424,100	240,400
200	410,600	410,600	574,600	325,200
250	-	-	-	-
300	-	-	-	-
350	-	-	-	-

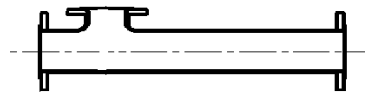
90° エルボ付直管 JIS20K仕様

45° エルボ付直管 JIS20K仕様

※ 90° エルボ付直管と45° エルボ付直管は同価格です。



チーズ付直管 JIS20K仕様



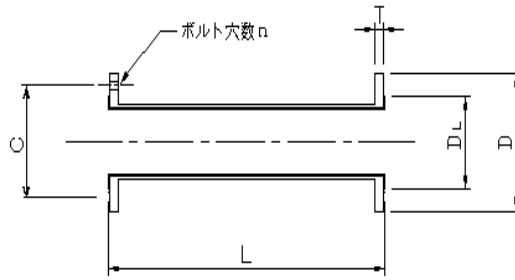
(円/本)

長さ (L) (A) サイズ	STPG S/40-FVA-PE(黒)	
	~1000	~2000
50	197,500	-
65	216,200	-
80	240,400	259,700
100	318,400	345,600
125	423,700	456,200
150	556,000	597,300
200	823,400	870,200
250	-	-
300	-	-
350	-	-

(円/本)

長さ (L) (A) サイズ	STPG S/40-FVA-PE(黒)				
	~1000	~2000	~3000	~4000	~5500
50	289,200	307,000	330,900	361,100	385,200
65	306,300	321,000	346,100	377,300	400,200
80	333,500	352,800	392,400	415,600	443,000
100	428,800	456,000	493,700	538,300	576,000
125	551,400	583,900	632,000	687,200	733,800
150	710,500	751,800	833,100	882,200	948,000
200	987,400	1,034,200	1,164,100	1,234,600	1,307,900
250	-	-	-	-	-
300	-	-	-	-	-
350	-	-	-	-	-

臭突管用 樹脂ライニング薄肉スパイラル鋼管 (FVA)



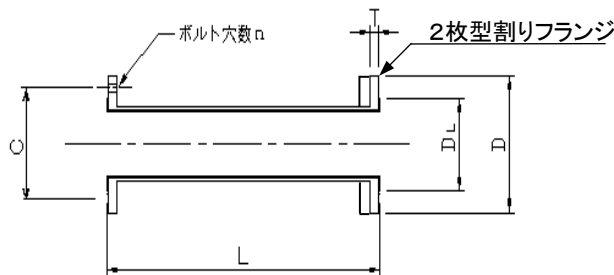
スパイラル鋼管—FVA 両固定5KF

(円/本)

長さ(L) サイズ(A)	スパイラル鋼管—FVA				
	~1000	~2000	~3000	~4000	~5500
100	102,700	118,600	140,800	167,000	189,200
125	128,300	147,400	175,700	208,200	235,600
150	168,300	192,700	240,500	269,300	308,000
200	229,200	255,200	327,400	366,600	407,300
250	318,800	376,900	456,300	519,600	612,900
300	394,700	466,400	554,100	630,900	757,900
350	-	-	-	-	-

※継手はSGP-FVA-PE(黒)を御使用下さい。

※固定フランジ部がルースフランジになっても、同価格です。



FVA 片割5KF(2枚型)/片固定5KF

(円/本)

長さ(L) サイズ(A)	スパイラル鋼管—FVA				
	~1000	~2000	~3000	~4000	~5500
100	162,700	178,600	200,800	227,000	249,200
125	202,400	221,500	249,800	282,300	309,700
150	256,000	280,400	328,200	357,000	395,700
200	327,700	353,700	425,900	465,100	505,800
250	507,600	565,700	645,100	708,400	801,700
300	605,000	676,700	764,400	841,200	968,200
350	-	-	-	-	-

※継手はSGP-FVA-PE(黒)を御使用下さい。

※固定フランジ部がルースフランジになっても、同価格です。

フランジ別エキストラ価格(黒10Kフランジ基準の場合)

(円/1ヶ所)

(円/1枚)

エキストラ 価格 (A) サイズ	ルーズフランジ の増値	割フランジ の増値	上水フランジ の増値	止水フランジ
20	13,700	23,400	-	11,300
25	14,700	24,100	-	13,700
32	15,900	28,000	-	16,300
40	16,300	30,100	-	17,400
50	18,700	34,300	-	19,500
65	19,400	39,600	-	26,000
80	30,300	56,200	11,700	29,300
100	33,700	60,000	13,400	42,700
125	36,200	74,100	17,200	52,700
150	41,200	87,700	21,600	75,500
200	45,400	98,500	37,700	94,700
250	73,300	188,800	47,400	158,300
300	91,800	210,300	80,300	194,700
350	-	-	-	-

※ 白シングルメッキ(ローバル補修)の場合は上表の35%増しとなります。

上記以外のエキストラ価格

エキストラの種類	エキストラ価格
5Kフランジ付	10Kフランジ付と 同価格
SGPの管体に20Kフランジの取付け	10Kフランジ付の 50%増
SGPの管体に150LBフランジの取付け	10Kフランジ付の 80%増
ショートエルボ	ロングエルボの 20%増
両長エルボ	エルボ付直管の 10%増
変角エルボ	変角90° エルボ 90° エルボの 50%増
	変角45° エルボ 45° エルボの 50%増
変角エルボ付直管	変角90° エルボ付直管 90° エルボ付直管の 50%増
	変角45° エルボ付直管 45° エルボ付直管の 50%増
偏芯レジューサー	同芯レジューサーの 30%増
レジューサー3段落	レジューサーの 50%増
ニップル付(10KFのみ)	(ニップルと同口径のチーズ)+(本管)
ヘッダー (枝管が2ヶ所以上のチーズ)	(主管のT付直管の価格) + (枝の最大口径以外の枝と同径 チーズの価格)
リング付	10Kフランジ付と 同価格
後メッキ	10Kフランジ付の 10%増
FVB(白) S/40	FVA(黒)S/40 35%増
架台、支持金具	お問い合わせ下さい 別途価格
都水、水協、その他 特殊検査品	お問い合わせ下さい 別途価格

※ 内ネジソケットは 将来的にネジより漏水の恐れがあるため製作いたしません。



ジャパン・エンジニアリング(株)

<http://www.japan-eng.co.jp/>

- | | |
|--------|--|
| 本社 | 〒 113-0021 東京都文京区本駒込2丁目27番15号 JESビル
TEL 03-3945-1471
FAX 03-3945-1618
e-mail info@japan-eng.co.jp |
| 市原工場 | 〒 290-0226 千葉県市原市中256番2号
TEL 0436-92-2276
FAX 0436-92-2225
e-mail jes@japan-eng.co.jp |
| 勝浦工場 | 〒 299-5203 千葉県勝浦市花里字花里9番地
TEL 0470-77-1361
FAX 0470-77-1360
e-mail katsuura-pcm@japan-eng.co.jp |
| 勝浦植野工場 | 〒 229-5265 千葉県勝浦市植野631番地
TEL 0470-64-6776
FAX 0470-64-6775 |
| 大多喜工場 | 〒 298-0252 千葉県夷隅郡大多喜町三又1194番1
TEL 0470-64-6600
FAX 0470-64-6687 |
| 仙台工場 | 〒 984-0002 宮城県仙台市若林区卸町東1丁目5番31号
TEL 022-236-2567
FAX 022-236-2454
e-mail sendai@japan-eng.co.jp |