

JES-VLNP

硬質塩化ビニルライニング鋼管フランジ型

標準価格表

JES— FVA-PE (WSP-011規格)
FVB-PE

令和8年4月版

JCS

ジャパン・エンジニアリング(株)

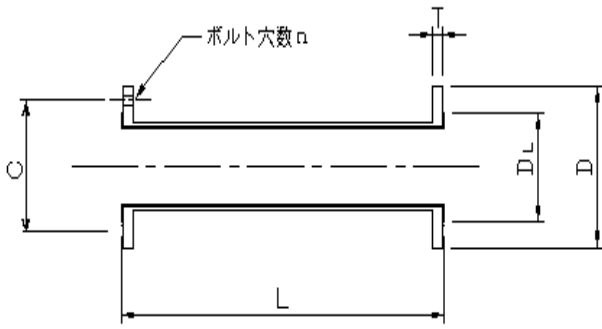
日本水道協会検査工場(登録番号C111号)

- * 本価格表には消費税並びに運搬費は含まれておりません。
- * 本価格表に記載される継手はすべて規格寸法です。
- * 特殊品、後メッキ価格についてはお問い合わせ下さい。
- * FVAの外表面は一次防錆塗装となっており、それ以外の特殊な塗装については別途お問い合わせください。
- * FVAの外表面無塗装品の価格はFVAと同価格となります。
- * 日水協検査費用は含まれておりません。
- * 価格は予告なく変更する場合がございますので、予めご了承ください。

使用材料について

- * 硬質塩化ビニル、JIS K 6742(水道用硬質ビニル管)の規定により製造されたビニル管、または同等の品質を有するビニル管を使用します。
- * 鋼管、管継手、フランジ等は日本工業規格(JIS)の規定により製造された材料または同等の品質を有するものとします。

直管 JIS10K仕様



呼び径 (A)	L	D	DL	C	T	ボルト穴数 n	参考重量 (kg/本)
20	5500	100	40	75	14	4	11.5
25	5500	125	53	90	14	4	16.7
32	5500	135	69	100	16	4	22.9
40	5500	140	75	105	16	4	26.0
50	5500	155	85	120	16	4	34.9
65	5500	175	108	140	18	4	48.4
80	5500	185	121	150	18	8	57.5
100	5500	210	141	175	18	8	78.4
125	5500	250	175	210	20	8	98.4
150	5500	280	205	240	22	8	130.7
200	5500	330	250	290	22	12	196.6
250	5500	400	315	355	24	12	283.5
300	5500	445	360	400	24	16	348.8

※重量は定尺管1本の参考値です。
 ※20Aは25Aのパイプで製作します。

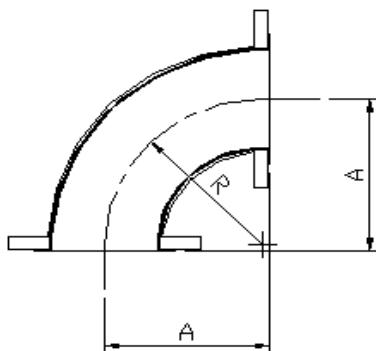
(円/本)

長さ(L) サイズ(A)	SGP-FVA(黒)				
	~1000	~2000	~3000	~4000	~5500
20	41,900	50,700	60,500	72,800	82,700
25	55,500	65,500	78,100	95,600	106,700
32	59,500	71,000	85,300	102,700	116,300
40	66,200	78,900	93,500	113,300	128,600
50	76,600	89,900	107,900	130,500	148,600
65	84,900	95,900	114,700	138,200	155,300
80	97,500	112,000	141,800	159,200	179,700
100	123,300	142,400	169,000	200,500	227,100
125	154,000	176,900	210,900	249,900	282,700
150	202,000	231,200	288,700	323,200	369,700
200	275,100	306,300	392,900	440,000	488,800
250	382,600	452,300	547,600	623,600	735,400
300	473,700	559,700	665,000	757,100	909,500

(円/本)

長さ(L) サイズ(A)	SGP-FVB(白)				
	~1000	~2000	~3000	~4000	~5500
20	56,900	68,500	81,500	98,700	-
25	74,800	88,300	105,400	129,100	-
32	80,900	95,900	114,700	138,700	-
40	89,600	106,700	126,500	153,200	-
50	103,900	122,200	146,100	176,700	-
65	114,500	129,800	155,000	186,500	-
80	132,200	151,900	191,500	215,300	-
100	166,500	192,300	228,200	270,800	-
125	208,100	239,100	284,800	337,100	381,500
150	273,100	312,400	390,200	436,400	499,000
200	371,300	413,700	530,500	594,400	659,900
250	517,000	610,900	739,700	842,300	993,200
300	639,800	755,900	897,800	1,021,700	1,228,300

90° ロングエルボ JIS10K仕様

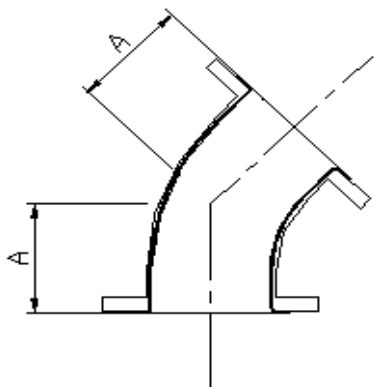


※重量はJIS10kフランジ取付時の参考重量です。
 ※Aの許容差は、±3とします。

※20Aは母管に25Aを用い、20Aのフランジで製作します。

呼び径 (A)	A	R	参考重量 (kg)	SGP-FVA-PE(黒) (円/個)	SGP-FVB-PE(白) (円/個)
20	80	55.0	1.7	41,500	56,000
25	97	70.0	2.7	45,500	61,200
32	112	95.0	3.6	50,100	67,500
40	95	75.0	3.8	65,000	87,200
50	97	76.2	4.7	71,300	96,500
65	118	95.3	6.8	77,100	103,700
80	137	114.3	7.2	82,700	111,600
100	158	152.4	9.6	101,400	136,500
125	196	190.5	14.1	145,100	195,800
150	235	228.6	19.7	190,300	256,700
200	311	304.8	31.6	273,700	369,300
250	389	381.0	50.7	436,900	589,800
300	465	457.2	67.0	616,800	832,300

45° ロングエルボ JIS10K仕様



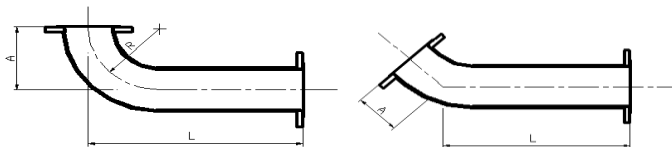
※重量はJIS10kフランジ取付時の参考重量です。
 ※Aの許容差は、±3とします。

※20Aは母管に25Aを用い、20Aのフランジで製作します。

呼び径 (A)	A	R	参考重量 (kg)	SGP-FVA-PE(黒) (円/個)	SGP-FVB-PE(白) (円/個)
20	52	55.0	1.6	41,500	56,000
25	57	70.0	2.5	45,500	61,200
32	62	95.0	3.3	50,100	67,500
40	63	57.2	3.5	65,000	87,200
50	65	76.2	4.3	71,300	96,500
65	72	95.3	6.1	77,100	103,700
80	75	114.3	6.5	82,700	111,600
100	85	152.4	8.5	101,400	136,500
125	102	190.5	12.5	145,100	195,800
150	123	228.6	17.3	190,300	256,700
200	133	304.8	23.0	273,700	369,300
250	165	381.0	39.2	436,900	589,800
300	197	457.2	48.0	616,800	832,300

90° エルボ付直管 JIS10K仕様 45° エルボ付直管 JIS10K仕様

※ 90° エルボ付直管と45° エルボ付直管は同価格です。



(円/本)

長さ(L) サイズ(A)	SGP-FVA-PE(黒)	
	~1000	~2000
50	147,900	-
65	162,000	-
80	180,200	194,700
100	224,700	243,800
125	299,100	322,000
150	392,300	421,500
200	548,800	580,000
250	819,500	-
300	1,090,500	-

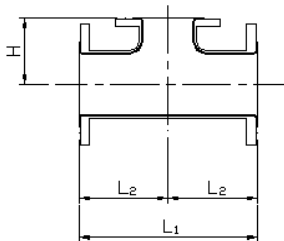
(円/本)

長さ(L) サイズ(A)	SGP-FVB-PE(白)	
	~1000	~2000
50	200,400	-
65	218,200	-
80	243,800	263,500
100	303,000	328,800
125	403,900	434,900
150	529,800	569,100
200	740,600	783,000
250	1,106,800	-
300	1,472,100	-

チーズ JIS10K仕様

(円/個)

呼び径(A)	L1	H	L2	参考重量 (Kg)	SGP-FVA-PE (黒)	SGP-FVB-PE (白)	呼び径(A)	L1	H	L2	参考重量 (Kg)	SGP-FVA-PE (黒)	SGP-FVB-PE (白)
20 × 20	200	41	100	2.6	75,000	101,300	125 × 125	350	129	175	20.4	235,100	317,500
25 × 25	200	41	100	4.0	87,500	118,200	125 × 50	350	109	175	16.1		
25 × 20	200	41	100	3.6			125 × 65	350	112	175	16.8		
32 × 32	200	51	100	5.3	98,600	133,300	125 × 80	350	116	175	17.0		
32 × 25	200	43	100	4.9			125 × 100	350	122	175	17.7		
40 × 40	240	61	120	5.8	118,800	160,200	150 × 150	360	190	180	27.2	299,300	403,700
40 × 25	240	49	120	5.4			150 × 65	360	125	180	22.3		
40 × 32	240	52	120	5.7			150 × 80	360	128	180	22.4		
50 × 50	250	67	125	7.3	140,100	189,300	150 × 100	360	135	180	23.1		
50 × 25	250	54	125	6.4			150 × 125	360	141	180	24.9		
50 × 32	250	61	125	6.8			200 × 200	368	220	184	36.9		
50 × 40	250	64	125	6.9			200 × 80	368	158	184	30.9		
65 × 65	280	80	140	10.4	144,700	195,100	200 × 100	368	160	184	31.5	383,000	517,300
65 × 32	280	67	140	9.1			200 × 125	368	167	184	32.8		
65 × 40	280	70	140	9.3			200 × 150	368	210	184	34.7		
65 × 50	280	74	140	9.6			250 × 250	446	265	223	60.5		
80 × 80	300	90	150	11.1	152,500	205,900	250 × 100	446	189	223	49.7	515,500	695,700
80 × 40	300	77	150	9.8			250 × 125	446	195	223	50.8		
80 × 50	300	80	150	10.3			250 × 150	446	199	223	53.3		
80 × 65	300	86	150	11.0			250 × 200	446	209	223	55.2		
100 × 100	320	110	160	14.5	179,400	242,100	300 × 300	522	300	261	70.5	733,300	989,700
100 × 40	320	89	160	12.4			300 × 125	522	255	261	60.9		
100 × 50	320	93	160	12.8			300 × 150	522	260	261	62.5		
100 × 65	320	99	160	13.6			300 × 200	522	270	261	64.3		
100 × 80	320	103	160	13.8			300 × 250	522	285	261	69.0		



※分岐管がこの表より小さい場合でも直管で製作致しますのでお問い合わせ下さい。

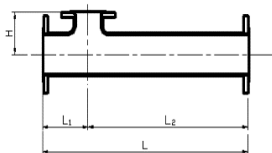
※Hの許容差は、±3とします。

※L1の許容差は、±3とします。

※20A × 20Aは原管に25A × 25Aを用い、20Aフランジで製作します。

※重量はJIS10kフランジ取付時の参考重量です。

チーズ付直管 JIS10K仕様



(円/本)

長さ (L) (A) サイズ	SGP-FVA-PE (黒)	
	~1000	~2000
50	216,700	-
65	229,600	-
80	250,000	264,500
100	302,700	321,800
125	389,100	412,000
150	501,300	530,500
200	658,100	689,300
250	898,100	967,800
300	1,207,000	1,293,000

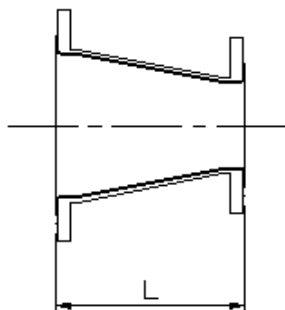
(円/本)

長さ (L) (A) サイズ	SGP-FVB-PE (白)	
	~1000	~2000
50	293,200	-
65	309,600	-
80	338,100	357,800
100	408,600	434,400
125	525,600	556,600
150	676,800	716,100
200	888,600	931,000
250	1,212,700	1,306,600
300	1,629,500	1,745,600

レジュースー JIS10K仕様

(円/個)

呼び径(A)	L	参考重量 (kg)	SGP-FVA-PE (黒)	SGP-FVB-PE (白)	呼び径(A)	L	参考重量 (kg)	SGP-FVA-PE (黒)	SGP-FVB-PE (白)
25 × 20	82	2.0	52,300	70,900	100 × 50	111	6.0	148,500	200,000
32 × 20	83	2.4	54,900	74,400	100 × 65	111	6.8	99,000	133,300
32 × 25	83	2.8			100 × 80	111	6.9		
40 × 20	94	2.5	98,900	133,200	125 × 65	137	8.9	192,500	259,700
40 × 25	94	3.0	65,900	88,800	125 × 80	137	9.0	128,300	173,100
40 × 32	94	3.4			125 × 100	137	9.7		
50 × 25	84	3.4	109,800	149,000	150 × 80	151	11.4	254,300	343,700
50 × 32	84	3.8	73,200	99,300	150 × 100	151	11.8	169,500	229,100
50 × 40	84	3.8			150 × 125	151	13.7		
65 × 32	98	4.6	113,300	153,000	200 × 100	164	13.9	324,900	439,200
65 × 40	98	4.7	75,500	102,000	200 × 125	164	15.8	216,600	292,800
65 × 50	98	5.1			200 × 150	164	17.9		
80 × 40	98	4.8	125,700	170,000	250 × 125	191	22.0	477,000	644,600
80 × 50	98	5.1	83,800	113,300	250 × 150	191	24.2	318,000	429,700
80 × 65	98	5.9			250 × 200	191	27.0		
					300 × 150	218	27.1	602,300	813,800
					300 × 200	218	30.0	401,500	542,500
					300 × 250	218	36.2		



※ 重量はJIS10kフランジ取付時の参考重量です。

※ Lの許容差は、±3とします。

※ 偏芯レジュースーを御希望の場合は、お問い合わせ下さい。

レジュースー付直管 JIS10K仕様

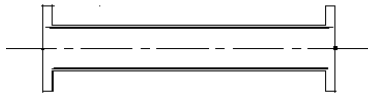
(円/本)

長さ(L) サイズ(A)	SGP-FVA-PE(黒)	
	~1000	~2000
50	149,800	-
65	160,400	171,400
80	181,300	195,800
100	222,300	241,400
125	282,300	305,200
150	371,500	400,700
200	491,700	522,900
250	700,600	770,300
300	875,200	961,200

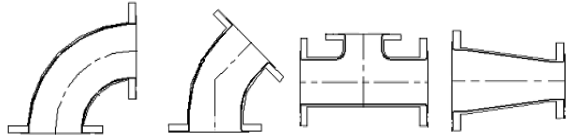
(円/本)

長さ(L) サイズ(A)	SGP-FVB-PE(白)	
	~1000	~2000
50	203,200	-
65	216,500	231,800
80	245,500	265,200
100	299,800	325,600
125	381,200	412,200
150	502,200	541,500
200	664,100	706,500
250	946,700	1,040,600
300	1,182,300	1,298,400

直管 JIS20K仕様



継手 JIS20K仕様



(円/本)

長さ (L) (A) サイズ	STPG S/40-FVA(黒)				
	~1000	~2000	~3000	~4000	~5500
50	122,700	144,000	172,800	209,000	237,900
65	136,000	153,600	183,700	221,300	248,700
80	156,200	179,400	227,100	254,900	287,700
100	209,800	242,300	287,500	341,100	386,300
125	262,000	300,900	358,700	425,000	480,800
150	343,600	393,300	491,000	549,700	628,700
200	495,400	551,600	707,500	792,200	880,100

(円/個)

長さ (L) (A) サイズ	STPG S/40-FVA-PE(黒)			
	90° ロング エルボ	45° ロング エルボ	チーズ	レジュースー
50	114,000	114,000	224,100	117,400
65	123,300	123,300	231,500	121,100
80	132,300	132,300	243,900	134,300
100	172,300	172,300	304,900	168,600
125	246,600	246,600	399,600	218,400
150	323,400	323,400	508,700	288,400
200	492,600	492,600	689,300	390,200

90° エルボ付直管 JIS20K仕様

45° エルボ付直管 JIS20K仕様

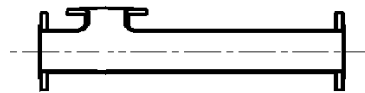
※ 90° エルボ付直管と45° エルボ付直管は同価格です。



(円/本)

長さ (L) サイズ	STPG S/40-FVA-PE(黒)	
	~1000	~2000
50	236,700	-
65	259,300	-
80	288,500	311,700
100	382,100	414,600
125	508,600	547,500
150	667,000	716,700
200	988,000	1,044,200

チーズ付直管 JIS20K仕様



(円/本)

長さ (L) サイズ	STPG S/40-FVA-PE(黒)	
	~1000	~2000
50	346,800	-
65	367,500	-
80	400,100	423,300
100	514,700	547,200
125	661,600	700,500
150	852,300	902,000
200	1,184,700	1,240,900

フランジ別エクストラ価格(黒10Kフランジ基準の場合)

(円/1ヶ所)

(円/1枚)

エクストラ 価格 (A) サイズ	ルーズフランジ の増値	割フランジ の増値	上水フランジ の増値	止水フランジ
20	16,500	28,100	-	13,600
25	17,600	29,000	-	16,500
32	19,100	33,600	-	19,500
40	19,500	36,000	-	20,900
50	22,500	41,200	-	23,400
65	23,300	47,600	-	31,200
80	36,400	67,500	14,000	35,100
100	40,500	71,900	16,100	51,300
125	43,400	89,000	20,700	63,300
150	49,500	105,300	25,800	90,600
200	54,400	118,200	45,200	113,700
250	88,000	226,500	56,900	190,000
300	110,200	252,400	96,400	233,700

※ 白シングルメッキ(ローバル補修)の場合は上表の35%増しとなります。

上記以外のエクストラ価格

エクストラの種類	エクストラ価格
5Kフランジ付	10Kフランジ付と 同価格
SGPの管体に20Kフランジの取付け	10Kフランジ付の 50%増
SGPの管体に150LBフランジの取付け	10Kフランジ付の 80%増
ショートエルボ	ロングエルボの 20%増
両長エルボ	エルボ付直管の 10%増
変角エルボ	変角90° エルボ 90° エルボの 50%増
	変角45° エルボ 45° エルボの 50%増
変角エルボ付直管	変角90° エルボ付直管 90° エルボ付直管の 50%増
	変角45° エルボ付直管 45° エルボ付直管の 50%増
偏芯レジューサー	同芯レジューサーの 30%増
レジューサー3段落	レジューサーの 50%増
ニップル付(10KFのみ)	(ニップルと同口径のチーズ)+(本管)
ヘッダー (枝管が2ヶ所以上のチーズ)	(主管のT付直管の価格) + (枝の最大口径以外の枝と同径チーズの価格)
リング付	10Kフランジ付と 同価格
後メッキ	10Kフランジ付の 10%増
FVB(白) S/40	FVA(黒)S/40 35%増
架台、支持金具	お問い合わせ下さい 別途価格
都水、水協、その他 特殊検査品	お問い合わせ下さい 別途価格

※ 内ネジソケットは 将来的にネジより漏水の恐れがあるため製作いたしません。

