

JES-VLNP

硬質塩化ビニルライニング鋼管フランジ型

標準価格表

JES— FVA-PE (WSP-011規格)
FVB-PE

(参考) 臭突管用 樹脂ライニング薄肉スパイラル鋼管

平成29年6月版

ジ エ ス
JCS

ジャパン・エンジニアリング(株)

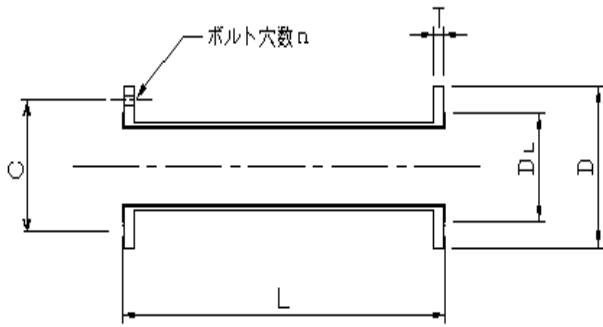
日本水道協会検査工場(登録番号C111号)

- * 本価格表には消費税並びに運搬費は含まれておりません。
- * 本価格表に記載される継手はすべて規格寸法です。
- * 特殊品、後メッキ価格についてはお問い合わせ下さい。
- * FVAの外表面は一次防錆塗装となっており、それ以外の特殊な塗装については別途お問い合わせください。
- * FVAの外表面無塗装品の価格はFVAと同価格となります。
- * 水協検査費用は含まれておりません。
- * 価格欄の背景がグレーの製品は、標準製作範囲外となる為、価格、納期については別途お問い合わせ下さい。
- * 価格は予告なく変更する場合がございますので、予めご了承ください。

使用材料について

- * 硬質塩化ビニル、JIS K 6742(水道用硬質ビニル管)の規定により製造されたビニル管、または同等の品質を有するビニル管を使用します。
- * 鋼管、管継手、フランジ等は日本工業規格(JIS)の規定により製造された材料または同等の品質を有するものとします。

直管 JIS10K仕様



呼び径 (A)	L	D	DL	C	T	ボルト穴数 n	参考重量 (kg/本)
20	5500	100	40	75	14	4	11.5
25	5500	125	53	90	14	4	16.7
32	5500	135	69	100	16	4	22.9
40	5500	140	75	105	16	4	26.0
50	5500	155	85	120	16	4	34.9
65	5500	175	108	140	18	4	48.4
80	5500	185	121	150	18	8	57.5
100	5500	210	141	175	18	8	78.4
125	5500	250	175	210	20	8	98.4
150	5500	280	205	240	22	8	130.7
200	5500	330	250	290	22	12	196.6
250	5500	400	315	355	24	12	283.5
300	5500	445	360	400	24	16	348.8
350	5500	490	400	445	26	16	442.0

※重量は定尺管1本の参考値です。
 ※20Aは25Aのパイプで製作します。

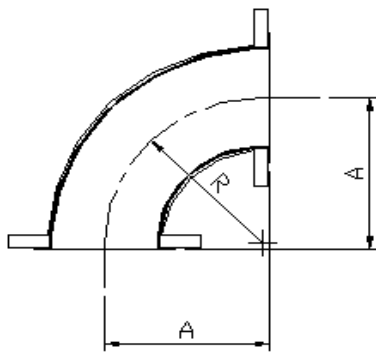
(円/本)

長さ(L) サイズ(A)	SGP-FVA(黒)				
	~1000	~2000	~3000	~4000	~5500
20	25,500	30,800	36,800	44,200	48,300
25	33,700	39,700	47,400	58,000	62,300
32	36,100	43,100	51,700	62,300	67,900
40	40,200	47,900	56,800	68,800	75,000
50	46,500	54,600	65,500	79,200	86,700
65	51,500	58,200	69,600	83,800	90,600
80	59,200	68,000	86,000	96,500	104,800
100	74,800	86,400	102,500	121,600	132,400
125	93,400	107,300	127,900	151,500	164,800
150	122,500	140,200	175,000	196,000	215,500
200	166,800	185,700	238,200	266,700	284,900
250	232,000	274,200	332,000	378,000	428,700
300	287,200	339,300	403,100	458,900	530,100
350	397,600	469,900	557,900	635,700	734,100

(円/本)

長さ(L) サイズ(A)	SGP-FVB(白)				
	~1000	~2000	~3000	~4000	~5500
20	34,600	41,600	49,500	59,900	-
25	45,400	53,600	64,000	78,300	-
32	49,100	58,200	69,600	84,100	-
40	54,400	64,800	76,800	92,900	-
50	63,000	74,100	88,600	107,200	-
65	69,500	78,700	94,000	113,100	-
80	80,200	92,100	116,100	130,600	-
100	101,000	116,600	138,400	164,200	-
125	126,200	145,000	172,700	204,400	222,400
150	165,600	189,400	236,500	264,500	290,900
200	225,100	250,800	321,600	360,300	384,700
250	313,400	370,300	448,400	510,600	578,800
300	387,800	458,200	544,200	619,300	715,800
350	537,000	634,500	753,400	858,300	990,600

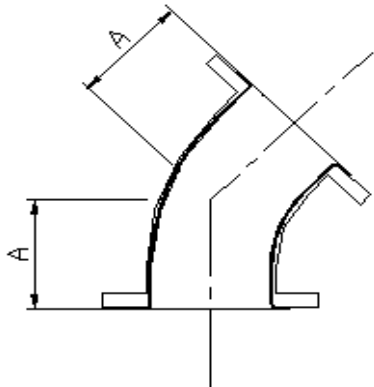
90° ロングエルボ JIS10K仕様



※重量はJIS10kフランジ取付時の参考重量です。
 ※Aの許容差は、±3とします。
 ※20Aは母管に25Aを用い、20Aのフランジで製作します。

呼び径 (A)	A	R	参考重量 (kg)	SGP-FVA-PE(黒) (円/個)	SGP-FVB-PE(白) (円/個)
20	80	55.0	1.7	23,900	32,300
25	97	70.0	2.7	26,200	35,300
32	112	95.0	3.6	28,900	39,000
40	95	75.0	3.8	37,500	50,400
50	97	76.2	4.7	41,200	55,700
65	118	95.3	6.8	44,500	59,900
80	137	114.3	7.2	47,700	64,500
100	158	152.4	9.6	58,600	79,000
125	196	190.5	14.1	83,900	113,300
150	235	228.6	19.7	110,100	148,600
200	311	304.8	31.6	158,500	214,000
250	389	381.0	50.7	253,100	341,700
300	465	457.2	67.0	357,400	482,300
350	544	533.4	93.3	538,500	726,900

45° ロングエルボ JIS10K仕様



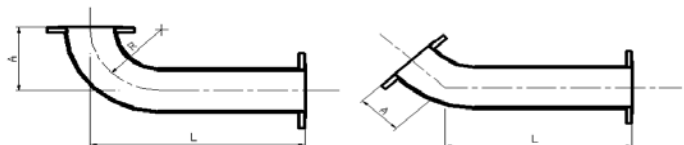
※重量はJIS10kフランジ取付時の参考重量です。
 ※Aの許容差は、±3とします。
 ※20Aは母管に25Aを用い、20Aのフランジで製作します。

呼び径 (A)	A	R	参考重量 (kg)	SGP-FVA-PE(黒) (円/個)	SGP-FVB-PE(白) (円/個)
20	52	55.0	1.6	23,900	32,300
25	57	70.0	2.5	26,200	35,300
32	62	95.0	3.3	28,900	39,000
40	63	57.2	3.5	37,500	50,400
50	65	76.2	4.3	41,200	55,700
65	72	95.3	6.1	44,500	59,900
80	75	114.3	6.5	47,700	64,500
100	85	152.4	8.5	58,600	79,000
125	102	190.5	12.5	83,900	113,300
150	123	228.6	17.3	110,100	148,600
200	133	304.8	23.0	158,500	214,000
250	165	381.0	39.2	253,100	341,700
300	197	457.2	48.0	357,400	482,300
350	230	533.4	65.0	538,500	726,900

90° エルボ付直管 JIS10K仕様

45° エルボ付直管 JIS10K仕様

※ 90° エルボ付直管と45° エルボ付直管は同価格です。



(円/本)

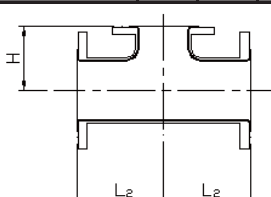
長さ(L) サイズ(A)	SGP-FVA-PE(黒)	
	~1000	~2000
50	87,700	-
65	96,000	-
80	106,900	115,700
100	133,400	145,000
125	177,300	191,200
150	232,600	250,300
200	325,300	344,200
250	485,100	527,300
300	644,600	696,700
350	936,100	1,008,400

(円/本)

長さ(L) サイズ(A)	SGP-FVB-PE(白)	
	~1000	~2000
50	118,700	-
65	129,400	-
80	144,700	156,600
100	180,000	195,600
125	239,500	258,300
150	314,200	338,000
200	439,100	464,800
250	655,100	712,000
300	870,100	940,500
350	1,263,900	1,361,400

チーズ JIS10K仕様

(円/個)

呼び径(A)	L1	H	L2	参考重量 (Kg)	SGP-FVA-PE (黒)	SGP-FVB-PE (白)	呼び径(A)	L1	H	L2	参考重量 (Kg)	SGP-FVA-PE (黒)	SGP-FVB-PE (白)		
20 × 20	200	41	100	2.6	43,300	58,500	150 × 150	360	190	180	27.2	173,300	233,800		
25 × 25	200	41	100	4.0	50,500	68,400	150 × 65	360	125	180	22.3				
25 × 20	200	41	100	3.6			150 × 80	360	128	180	22.4				
32 × 32	200	51	100	5.3	57,000	77,100	150 × 100	360	135	180	23.1				
32 × 25	200	43	100	4.9			150 × 125	360	141	180	24.9				
40 × 40	240	61	120	5.8	68,700	92,700	200 × 200	368	220	184	36.9	221,900	299,700		
40 × 25	240	49	120	5.4			200 × 80	368	158	184	30.9				
40 × 32	240	52	120	5.7			200 × 100	368	160	184	31.5				
50 × 50	250	67	125	7.3	81,100	109,600	200 × 125	368	167	184	32.8			298,700	403,200
50 × 25	250	54	125	6.4			200 × 150	368	210	184	34.7				
50 × 32	250	61	125	6.8			250 × 250	446	265	223	60.5				
50 × 40	250	64	125	6.9			250 × 100	446	189	223	49.7				
65 × 65	280	80	140	10.4	83,700	112,900	250 × 125	446	195	223	50.8	424,900	573,600		
65 × 32	280	67	140	9.1			250 × 150	446	199	223	53.3				
65 × 40	280	70	140	9.3			250 × 200	446	209	223	55.2				
65 × 50	280	74	140	9.6			300 × 300	522	300	261	70.5				
80 × 80	300	90	150	11.1	88,200	119,200	300 × 125	522	255	261	60.9			770,200	1,039,700
80 × 40	300	77	150	9.8			300 × 150	522	260	261	62.5				
80 × 50	300	80	150	10.3			300 × 200	522	270	261	64.3				
80 × 65	300	86	150	11.0			300 × 250	522	285	261	69.0				
100 × 100	320	110	160	14.5	103,800	140,200	350 × 350	576	345	288	100.3	1,039,700			
100 × 40	320	89	160	12.4			350 × 150	576	305	288	88.1				
100 × 50	320	93	160	12.8			350 × 200	576	315	288	90.1				
100 × 65	320	99	160	13.6			350 × 250	576	325	288	93.2				
100 × 80	320	103	160	13.8			350 × 300	576	335	288	94.9				
125 × 125	350	129	175	20.4	136,100	183,900	 <p>※分岐管がこの表より小さい場合でも直管で製作致しますのでお問い合わせ下さい。 ※Hの許容差は、±3とします。 ※L1の許容差は、±3とします。 ※20A × 20Aは原管に25A × 25Aを用い、20Aフランジで製作します。</p>								
125 × 50	350	109	175	16.1											
125 × 65	350	112	175	16.8											
125 × 80	350	116	175	17.0											
125 × 100	350	122	175	17.7											

チーズ付直管 JIS10K仕様

(円/本)

(円/本)

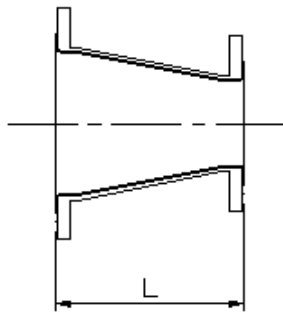
長さ (L) (A) サイズ	SGP-FVA-PE (黒)					長さ (L) (A) サイズ	SGP-FVB-PE (白)				
	~1000	~2000	~3000	~4000	~5500		~1000	~2000	~3000	~4000	~5500
50	127,600	135,700	146,600	160,300	167,800	50	172,600	183,700	198,200	216,800	226,900
65	135,200	141,900	153,300	167,500	174,300	65	182,400	191,600	206,900	226,000	235,300
80	147,400	156,200	174,200	184,700	193,000	80	199,400	211,300	235,300	249,800	260,700
100	178,600	190,200	206,300	225,400	236,200	100	241,200	256,800	278,600	304,400	318,900
125	229,500	243,400	264,000	287,600	300,900	125	310,100	328,900	356,600	388,300	406,300
150	295,800	313,500	348,300	369,300	388,800	150	399,400	423,200	470,300	498,300	524,700
200	388,700	407,600	460,100	488,600	506,800	200	524,800	550,500	621,300	660,000	684,400
250	530,700	572,900	630,700	676,700	727,400	250	716,600	773,500	851,600	913,800	982,000
300	712,100	764,200	828,000	883,800	955,000	300	961,400	1,031,800	1,117,800	1,192,900	1,289,400
350	1,167,800	1,240,100	1,328,100	1,405,900	1,504,300	350	1,576,700	1,674,200	1,793,100	1,898,000	2,030,300

※価格欄の背景がグレーの製品は、標準製作範囲外となる為、価格、納期については別途お問合せ下さい。

レジャーサー JIS10K仕様

(円/個)

呼び径(A)	L	参考重量 (kg)	SGP-FVA-PE (黒)	SGP-FVB-PE (白)	呼び径(A)	L	参考重量 (kg)	SGP-FVA-PE (黒)	SGP-FVB-PE (白)
25 × 20	82	2.0	30,300	40,900	100 × 50	111	6.0	86,000	115,700
32 × 20	83	2.4	31,700	42,900	100 × 65	111	6.8	57,300	77,100
32 × 25	83	2.8			100 × 80	111	6.9		
40 × 20	94	2.5	57,200	77,000	125 × 65	137	8.9	111,500	150,300
40 × 25	94	3.0	38,100	51,300	125 × 80	137	9.0	74,300	100,200
40 × 32	94	3.4			125 × 100	137	9.7		
50 × 25	84	3.4	63,600	86,100	150 × 80	151	11.4	147,300	198,900
50 × 32	84	3.8	42,400	57,400	150 × 100	151	11.8	98,200	132,600
50 × 40	84	3.8			150 × 125	151	13.7		
65 × 32	98	4.6	65,600	88,400	200 × 100	164	13.9	188,300	254,400
65 × 40	98	4.7	43,700	58,900	200 × 125	164	15.8	125,500	169,600
65 × 50	98	5.1			200 × 150	164	17.9		
80 × 40	98	4.8	72,800	98,300	250 × 125	191	22.0	276,500	373,400
80 × 50	98	5.1	48,500	65,500	250 × 150	191	24.2	184,300	248,900
80 × 65	98	5.9			250 × 200	191	27.0		
					300 × 150	218	27.1	349,100	471,500
					300 × 200	218	30.0	232,700	314,300
					300 × 250	218	36.2		
					350 × 200	347	49.7	498,800	673,400
					350 × 250	347	55.0	332,500	448,900
					350 × 300	347	60.1		



※ 重量はJIS10kフランジ取付時の参考重量です。

※ Lの許容差は、±3とします。

※ 偏芯レジャーサーを御希望の場合は、お問い合わせ下さい。

レジャーサー付直管 JIS10K仕様

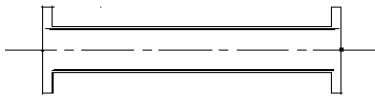
(円/本)

(円/本)

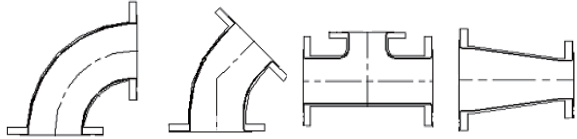
長さ(L) サイズ(A)	SGP-FVA-PE(黒)	
	~1000	~2000
50	88,900	-
65	95,200	101,900
80	107,700	116,500
100	132,100	143,700
125	167,700	181,600
150	220,700	238,400
200	292,300	311,200
250	416,300	458,500
300	519,900	572,000
350	730,100	802,400

長さ(L) サイズ(A)	SGP-FVB-PE(白)	
	~1000	~2000
50	120,400	-
65	128,400	137,600
80	145,700	157,600
100	178,100	193,700
125	226,400	245,200
150	298,200	322,000
200	394,700	420,400
250	562,300	619,200
300	702,100	772,500
350	985,900	1,083,400

直管 JIS20K仕様



継手 JIS20K仕様



(円/本)

長さ (L) (A) サイズ	STPG S/40-FVA(黒)				
	~1000	~2000	~3000	~4000	~5500
50	74,300	87,400	104,900	126,900	138,700
65	82,500	93,300	111,300	134,200	145,000
80	94,900	108,900	137,700	154,500	167,700
100	127,100	147,000	174,400	206,800	225,100
125	158,800	182,400	217,600	257,500	280,300
150	208,300	238,500	297,600	333,300	366,600
200	300,400	334,300	429,000	480,000	512,900
250	-	-	-	-	-
300	-	-	-	-	-
350	-	-	-	-	-

(円/個)

長さ (L) (A) サイズ	STPG S/40-FVA-PE(黒)			
	90° ロング エルボ	45° ロング エルボ	チーズ	レジャーサー
50	65,900	65,900	129,900	67,800
65	71,300	71,300	133,900	70,000
80	76,300	76,300	141,300	77,700
100	99,600	99,600	176,500	97,500
125	142,700	142,700	231,500	126,400
150	187,200	187,200	294,900	166,900
200	285,500	285,500	399,500	226,100
250	-	-	-	-
300	-	-	-	-
350	-	-	-	-

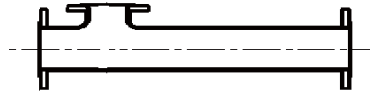
90° エルボ付直管 JIS20K仕様

45° エルボ付直管 JIS20K仕様

※ 90° エルボ付直管と45° エルボ付直管は同価格です。



チーズ付直管 JIS20K仕様



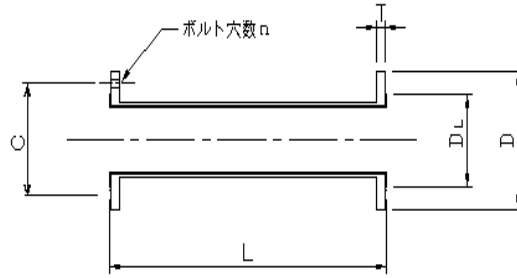
(円/本)

長さ (L) (A) サイズ	STPG S/40-FVA-PE(黒)	
	~1000	~2000
50	140,200	-
65	153,800	-
80	171,200	185,200
100	226,700	246,600
125	301,500	325,100
150	395,500	425,700
200	585,900	619,800
250	-	-
300	-	-
350	-	-

(円/本)

長さ (L) (A) サイズ	STPG S/40-FVA-PE(黒)				
	~1000	~2000	~3000	~4000	~5500
50	204,200	217,300	234,800	256,800	268,600
65	216,400	227,200	245,200	268,100	278,900
80	236,200	250,200	279,000	295,800	309,000
100	303,600	323,500	350,900	383,300	401,600
125	390,300	413,900	449,100	489,000	511,800
150	503,200	533,400	592,500	628,200	661,500
200	699,900	733,800	828,500	879,500	912,400
250	-	-	-	-	-
300	-	-	-	-	-
350	-	-	-	-	-

臭突管用 樹脂ライニング薄肉スパイラル鋼管 (FVA)



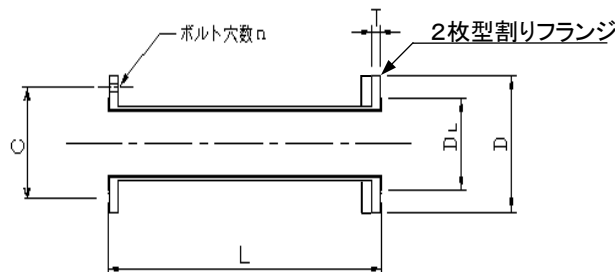
スパイラル鋼管—FVA 両固定5KF

(円/本)

長さ(L) サイズ(A)	スパイラル鋼管—FVA				
	~1000	~2000	~3000	~4000	~5500
100	74,800	86,400	102,500	121,600	132,400
125	93,400	107,300	127,900	151,500	164,800
150	122,500	140,200	175,000	196,000	215,500
200	166,800	185,700	238,200	266,700	284,900
250	232,000	274,200	332,000	378,000	428,700
300	287,200	339,300	403,100	458,900	530,100
350	397,600	469,900	557,900	635,700	734,100

※継手はSGP-FVA-PE(黒)を御使用下さい。

※固定フランジ部がルースフランジになっても、同価格です。



FVA 片割5KF(2枚型)/片固定5KF

(円/本)

長さ(L) サイズ(A)	スパイラル鋼管—FVA				
	~1000	~2000	~3000	~4000	~5500
100	116,500	128,100	144,200	163,300	174,100
125	145,000	158,900	179,500	203,100	216,400
150	183,500	201,200	236,000	257,000	276,500
200	235,300	254,200	306,700	335,200	353,400
250	363,300	405,500	463,300	509,300	560,000
300	433,500	485,600	549,400	605,200	676,400
350	587,900	660,200	748,200	826,000	924,400

※継手はSGP-FVA-PE(黒)を御使用下さい。

※固定フランジ部がルースフランジになっても、同価格です。

フランジ別エクストラ価格(黒10Kフランジ基準の場合)

(円/1ヶ所)

(円/1枚)

エクストラ 価格 (A) サイズ	ルーズフランジ の増値	割フランジ の増値	上水フランジ の増値	止水フランジ
20	9,600	16,300	-	7,900
25	10,200	16,800	-	9,600
32	11,100	19,500	-	11,300
40	11,300	20,900	-	12,100
50	13,000	23,900	-	13,600
65	13,500	27,600	-	18,100
80	21,100	39,100	8,100	20,400
100	23,500	41,700	9,300	29,700
125	25,200	51,600	12,000	36,700
150	28,700	61,000	15,000	52,500
200	31,600	68,500	26,200	65,900
250	51,000	131,300	33,000	110,100
300	63,900	146,300	55,900	135,500
350	70,600	190,300	57,600	176,700

※ 白シングルメッキ(ローバル補修)の場合は上表の35%増しとなります。

上記以外のエクストラ価格

エクストラの種類	エクストラ価格
5Kフランジ付	10Kフランジ付と 同価格
SGPの管体に20Kフランジの取付け	10Kフランジ付の 50%増
SGPの管体に150LBフランジの取付け	10Kフランジ付の 80%増
ショートエルボ	ロングエルボの 20%増
両長エルボ	エルボ付直管の 10%増
変角エルボ	変角90° エルボ 90° エルボの 50%増
	変角45° エルボ 45° エルボの 50%増
変角エルボ付直管	変角90° エルボ付直管 90° エルボ付直管の 50%増
	変角45° エルボ付直管 45° エルボ付直管の 50%増
偏芯レジューサー	同芯レジューサーの 30%増
レジューサー3段落	レジューサーの 50%増
ニップル付(10KFのみ)	(ニップルと同口径のチーズ)+(本管)
ヘッダー (枝管が2ヶ所以上のチーズ)	(主管のT付直管の価格) + (枝の最大口径以外の枝と同径 チーズの価格)
リング付	10Kフランジ付と 同価格
後メッキ	10Kフランジ付の 10%増
FVB(白) S/40	FVA(黒)S/40 35%増
架台、支持金具	お問い合わせ下さい 別途価格
都水、水協、その他 特殊検査品	お問い合わせ下さい 別途価格

※ 内ネジソケットは 将来的にネジより漏水の恐れがあるため製作いたしません。



ジャパン・エンジニアリング(株)

<http://www.japan-eng.co.jp/>

- | | |
|--------|--|
| 本社 | 〒 113-0021 東京都文京区本駒込2丁目27番15号 JESビル
TEL 03-3945-1471
FAX 03-3945-1618
e-mail info@japan-eng.co.jp |
| 市原工場 | 〒 290-0226 千葉県市原市中256番2号
TEL 0436-92-2276
FAX 0436-92-2225
e-mail jes@japan-eng.co.jp |
| 勝浦工場 | 〒 299-5203 千葉県勝浦市花里字花里9番地
TEL 0470-77-1361
FAX 0470-77-1360
e-mail katsuura-pcm@japan-eng.co.jp |
| 勝浦植野工場 | 〒 229-5265 千葉県勝浦市植野631番地
TEL 0470-64-6776
FAX 0470-64-6775 |
| 大多喜工場 | 〒 298-0252 千葉県夷隅郡大多喜町三又1194番1
TEL 0470-64-6600
FAX 0470-64-6687 |
| 仙台工場 | 〒 984-0002 宮城県仙台市若林区卸町東1丁目5番31号口
TEL 022-236-2567
FAX 022-236-2454
e-mail sendai@japan-eng.co.jp |