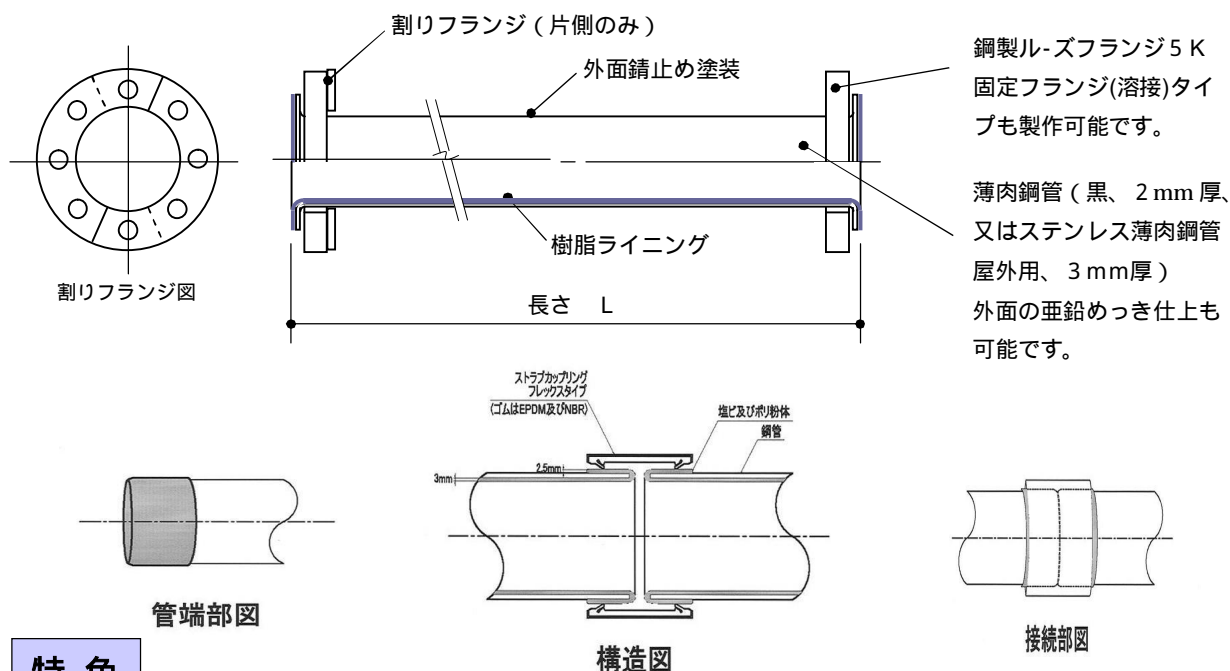


臭突管用薄肉樹脂ライニング鋼管

ディスポーザ排水処理槽の通気管、臭突管（排気管）に

近年、マンション等の排水にディスポーザが多く使われるようになりましたが、その排水処理槽の通気管や臭突管は硫化水素の発生に伴って腐食し、短い期間で管に穴があく恐れがあります。



鋼製ル-ズフランジ5K
固定フランジ(溶接)タイプも製作可能です。

薄肉鋼管(黒、2mm厚、
又はステンレス薄肉鋼管
屋外用、3mm厚)
外面の亜鉛めっき仕上も
可能です。

特色

薄肉鋼管とガス管の内面に耐食性に優れた塩化ビニールをライニングして、フランジ形と180°つば返し形があります。硫化水素による腐食の恐れをカットします。
また屋外には耐食性に優れたステンレス薄肉鋼管を使用します。
ディスポーザ排水処理槽用にはもちろんのこと、ビルやマンションの臭突（排気）用に最適な樹脂ライニング臭突管です。

薄肉樹脂ライニング臭突管寸法 単位：mm

呼び径	長さ	L	鋼管厚さ	塩ビ管厚さ
150A	4000	2000	2	2.5
200A	4000	2000	2	2.5
250A	4000	2000	2	2.5
300A	4000	2000	2	3.0
350A	4000	2000	2	3.0

注記：但し薄肉鋼管400Aは現在開発中。

SGP-VLPF形とは

この薄肉臭突管と一般的なVLPF鋼管との、300A定尺物1本当りの重量比較では、

薄肉臭突管(2mm厚)	138.3kg
SGP・VLPF管	344.0kg

と、何と5kgF付、5.5m当りです。205.7kgと1/2.5も軽くなります。

JCS ジャパン・エンジニアリング(株)

東京都文京区本駒込2-27-115 JESビル2階

TEL: 03-3945-1471(代表) FAX: 03-3945-1618

平成22年6月22日作成